

SCHEDA TECNICA_

APE PIAGGIO 340222

INDICE

01_	Descrizione mezzo	3
02_	Impianto elettrico	4
03_	Prospettive	5
04_	Dimensioni	10
05_	Immagini	14
06_	Contatti	17

01_Descrizione mezzo

Compatta, maneggevole e sempre stilosa, perfetta per fare colpo con i vostri invitati. La nostra Ape è il mezzo ideale per conciliare efficienza e versatilità.

Al suo interno può lavorare un solo operatore.

Il mezzo internamente si presenta vuoto e può essere allestito a seconda dell'evento e di cosa si vuole offrire.

Il mezzo è già dotato, frigo, freezer.

02_Impianto elettrico

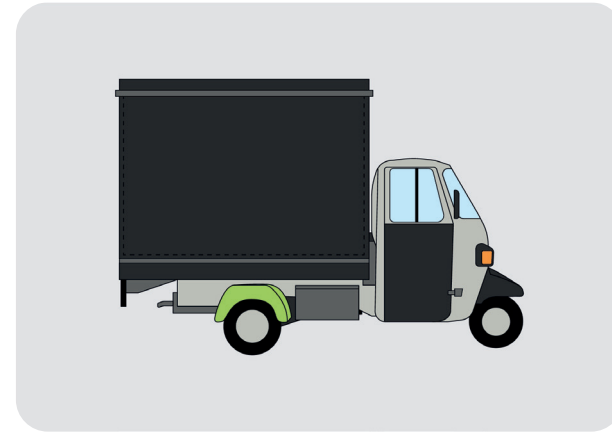
Dotato di un quadro elettrico interno e prese schuko 220.

Presca elettrica: **16A - 220V**

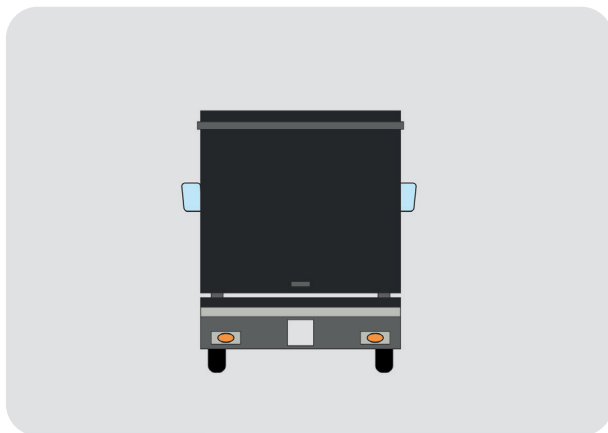
03_Prospettive



Prospettiva anteriore



Prospettiva lato servizio 1



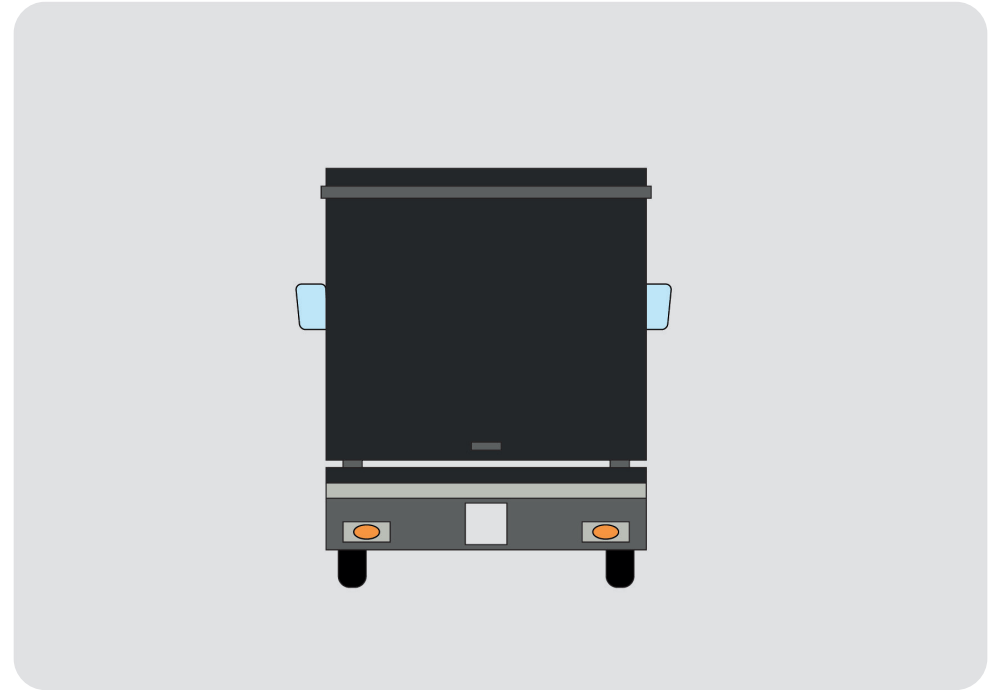
Prospettiva posteriore



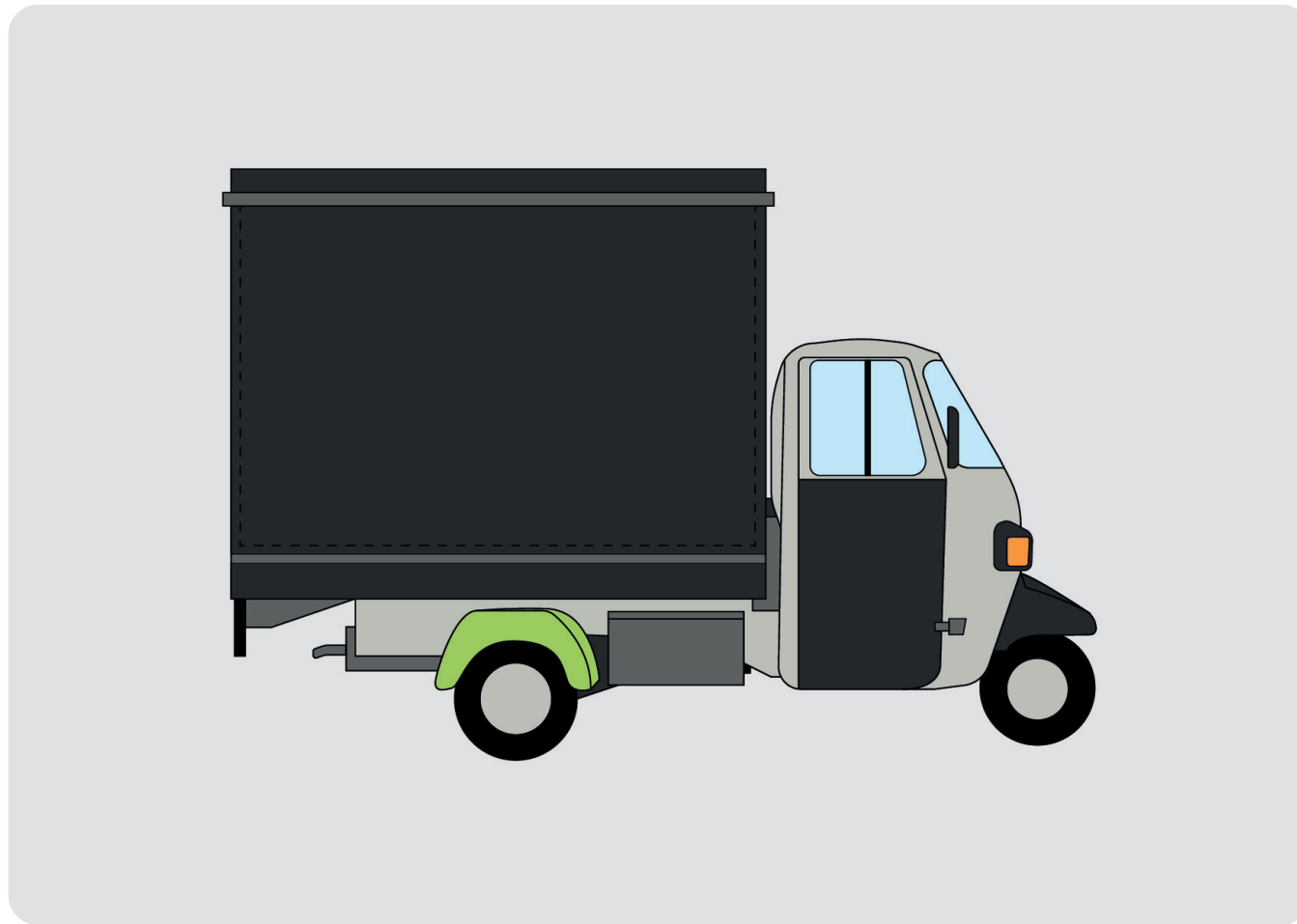
Prospettiva lato servizio 2



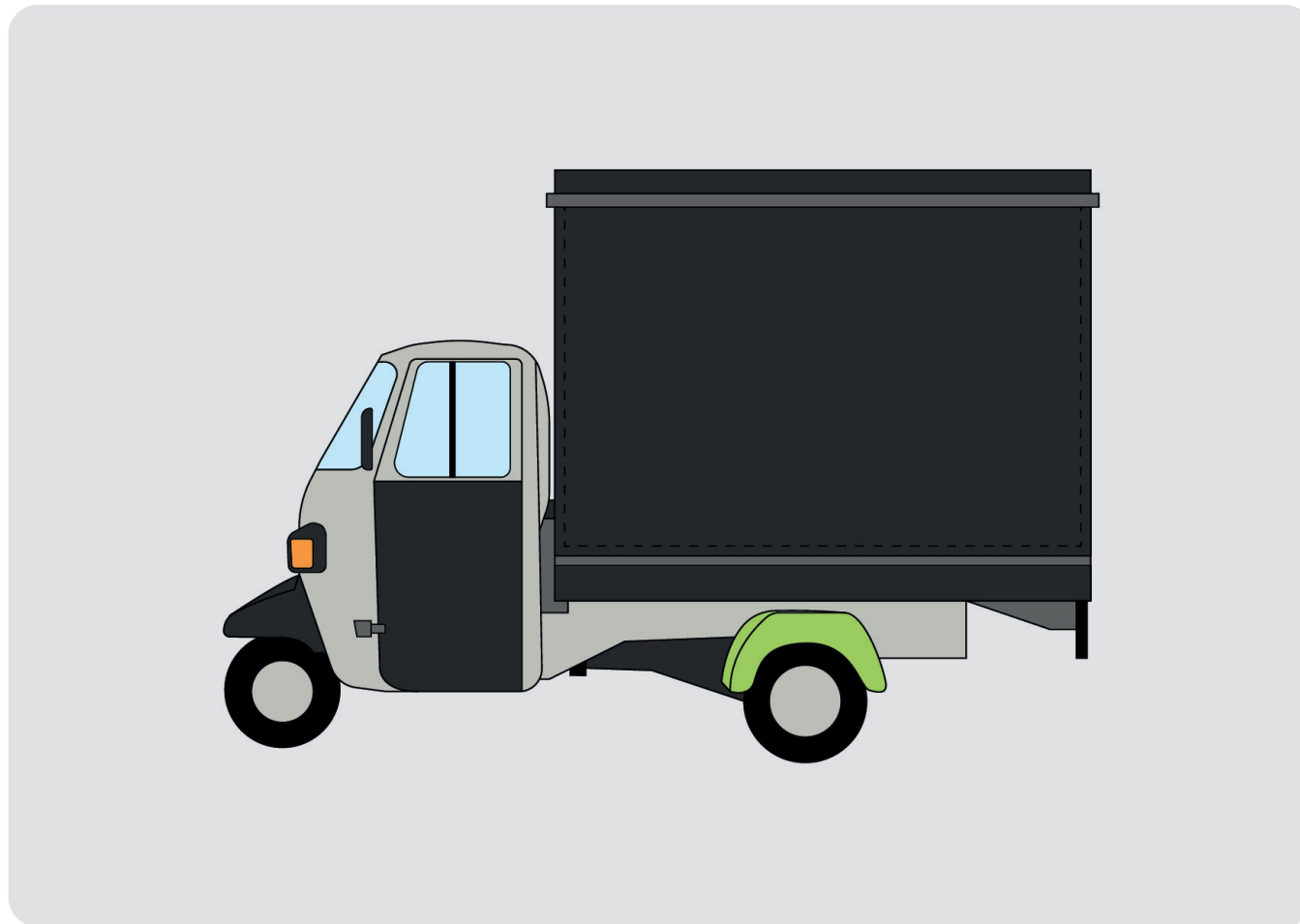
Prospettiva anteriore



Prospettiva posteriore



Prospettiva lato servizio 1



Prospettiva lato servizio 2

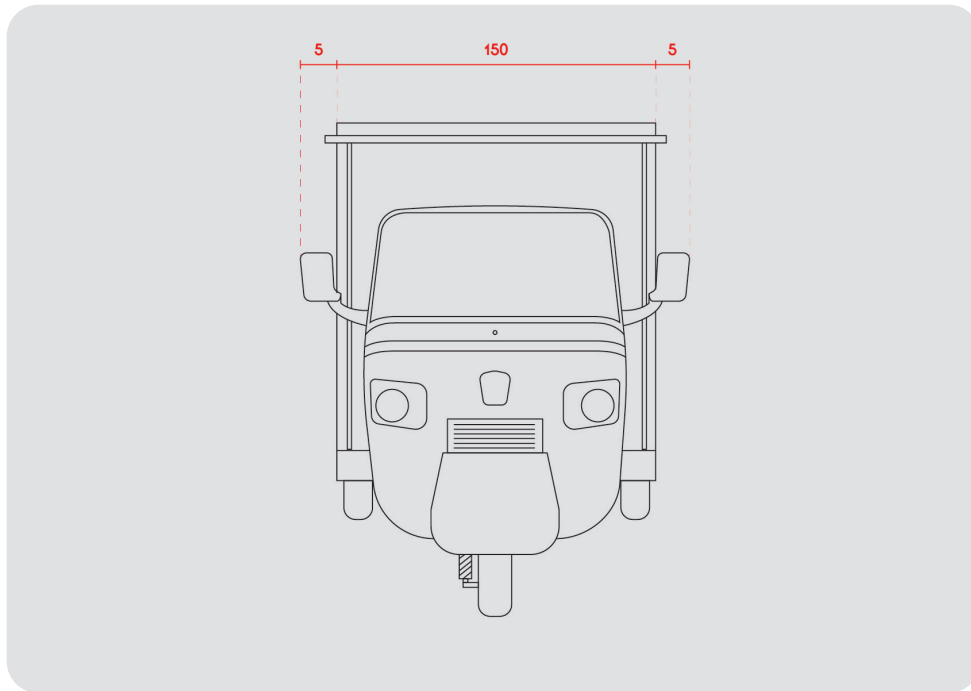
04_Dimensioni

Le dimensioni di seguito riportate fanno riferimento al mezzo completamente chiuso per il trasporto.

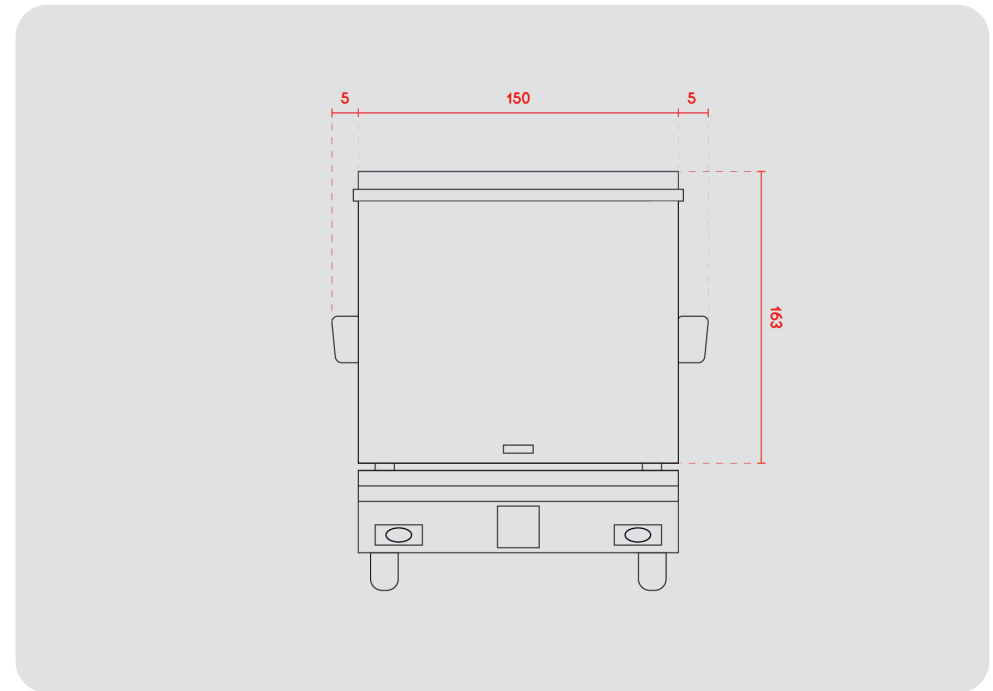
Si deve considerare un ulteriore spazio corrispondente a:

- **140cm** fronte lato servizio, per l'apertura del portellone (per ogni lato di servizio)
- **160cm** fronte lato posteriore, per apertura delle porte e del portellone

Tutte le misure sono in cm

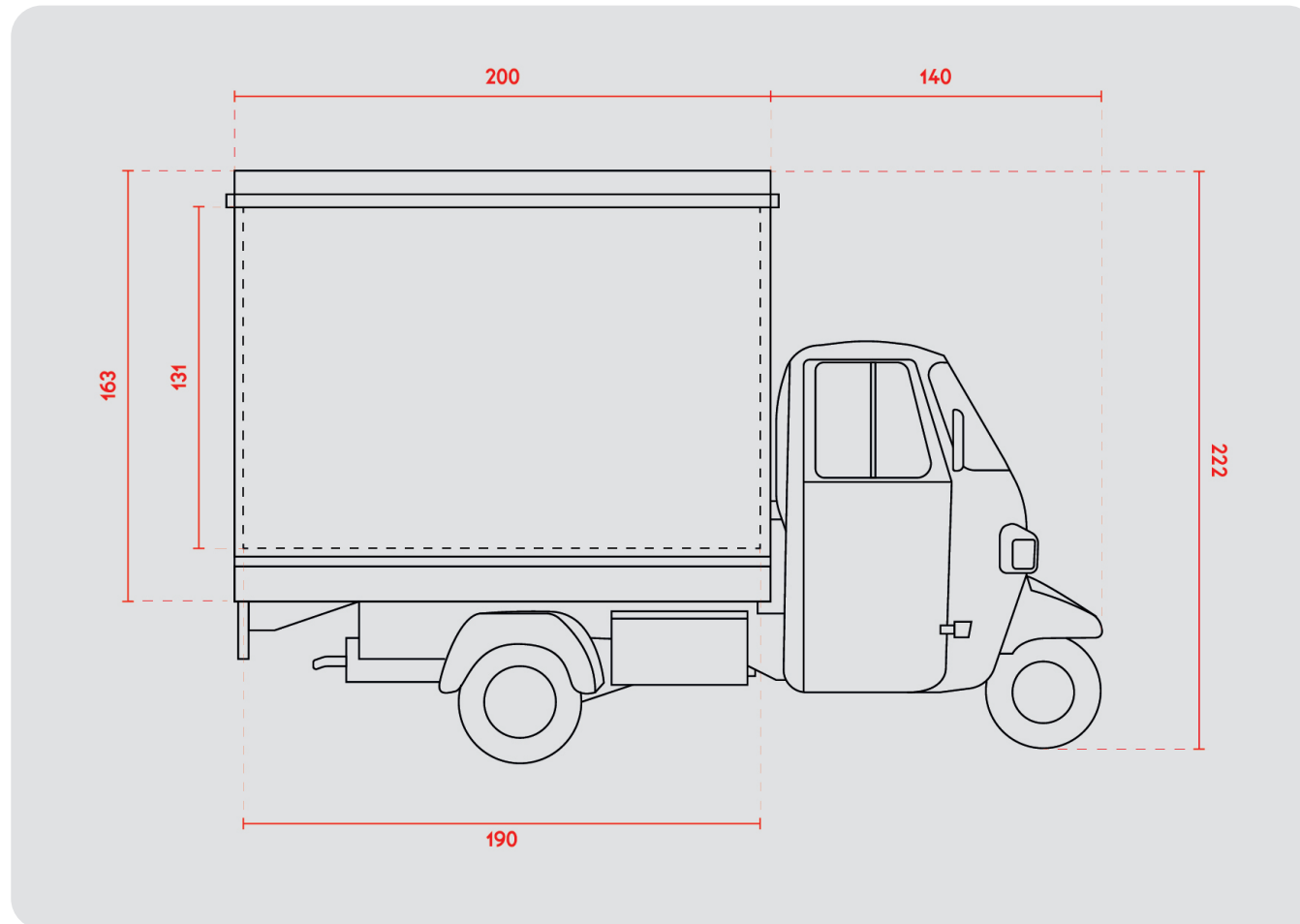


Dimensioni anteriori



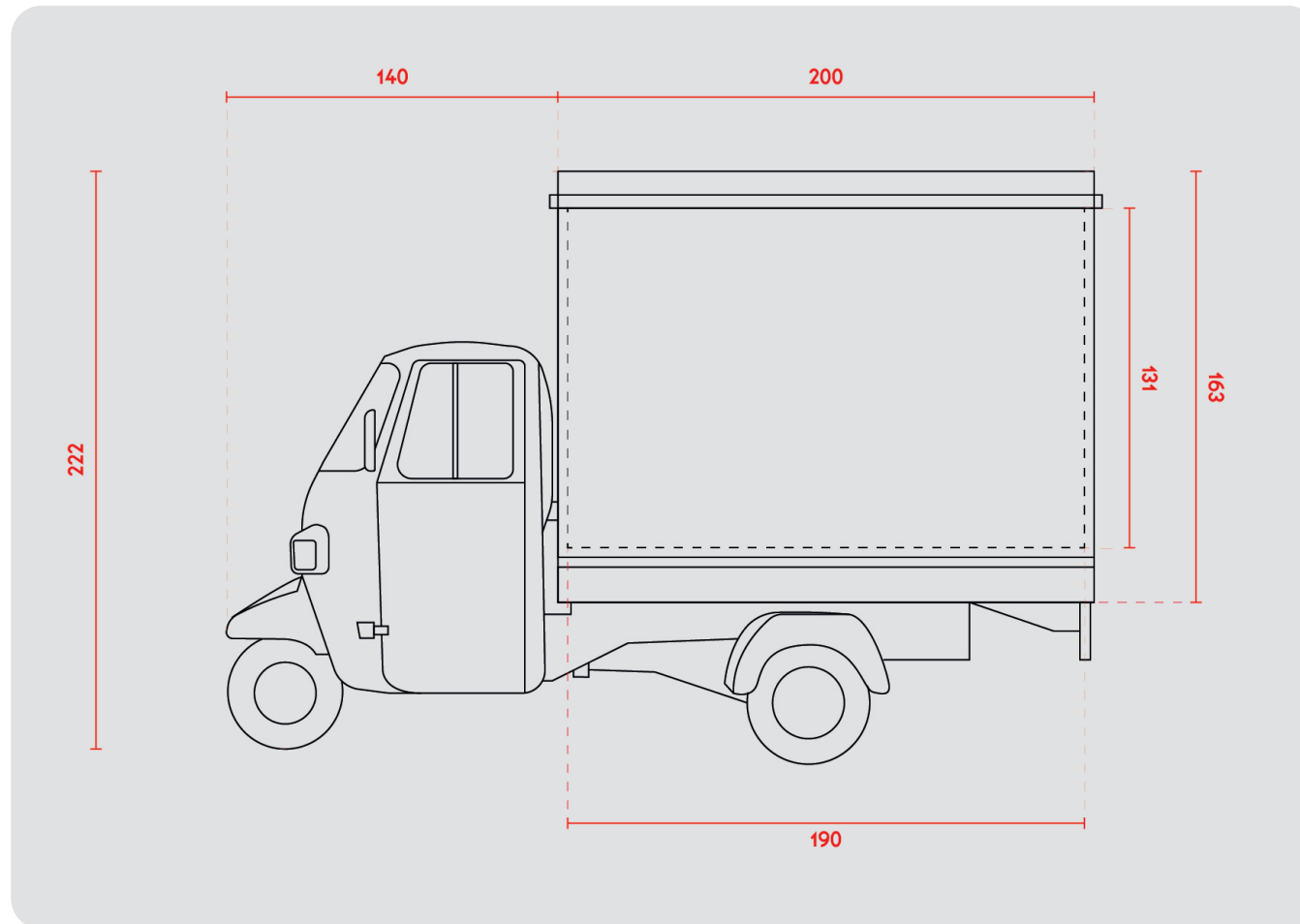
Dimensioni posteriori

Tutte le misure sono in cm



Dimensioni lato servizio 1

Tutte le misure sono in cm



Dimensioni lato servizio 2

05_Immagini





3 Tre, Madonna di Campiglio

06_Contatti

Questo mezzo è disponibile per il noleggio, contattaci per ottenere più informazioni.

Responsabile reparto

Mauro Toniato

Telefono: **+39 388 4404 493**

Mail: **mauro.toniato@nunus.it**