

SCHEDA TECNICA_

BABYSTREAM 503195

INDICE

01_	Descrizione mezzo	3
02_	Impianto elettrico	4
03_	Prospettive	5
04_	Dimensioni	10
05_	Immagini	14
06_	Contatti	17

01_Descrizione mezzo

Uno stile senza tempo, dall'America con furore un mezzo che si fa notare in ogni contesto.

Al suo interno possono lavorare comodamente dai due ai tre operatori.

Il mezzo internamente è in parte allestito e ha la possibilità di aggiungere attrezzatura a seconda dell'evento.

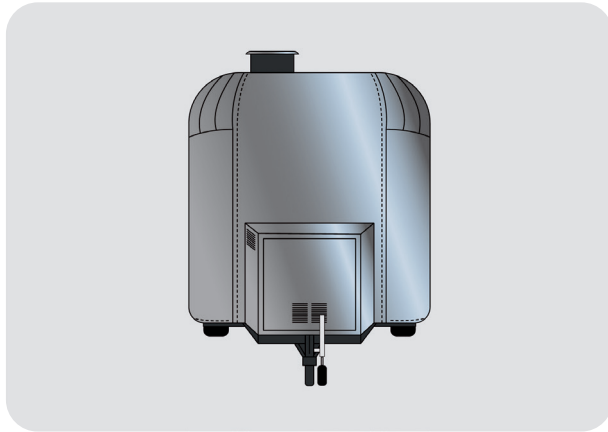
Il mezzo è già dotato di lavandino, banco frigo, due freezer, friggitrice a gas doppia vasca, piastra a gas e cappa d'aspirazione.

02_Impianto elettrico

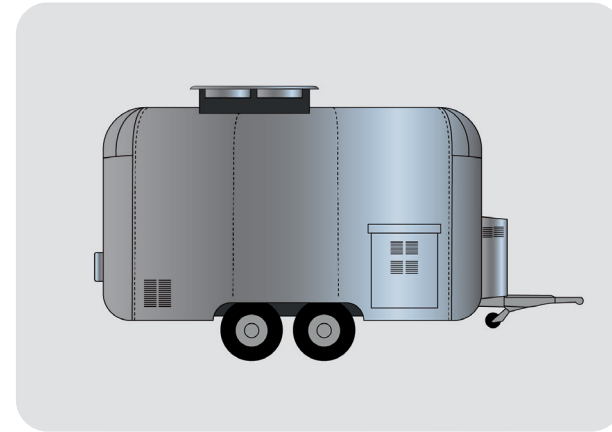
Dotato di un quadro elettrico interno e prese schuko ed industriali 220.

Presca elettrica: **32A - 400V - 5 Poli**

03_Prospettive



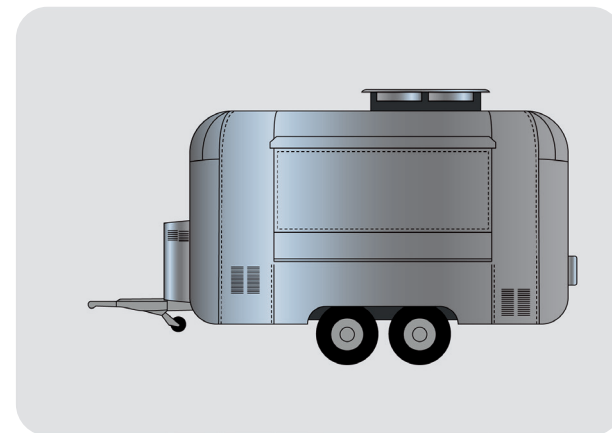
Prospettiva anteriore



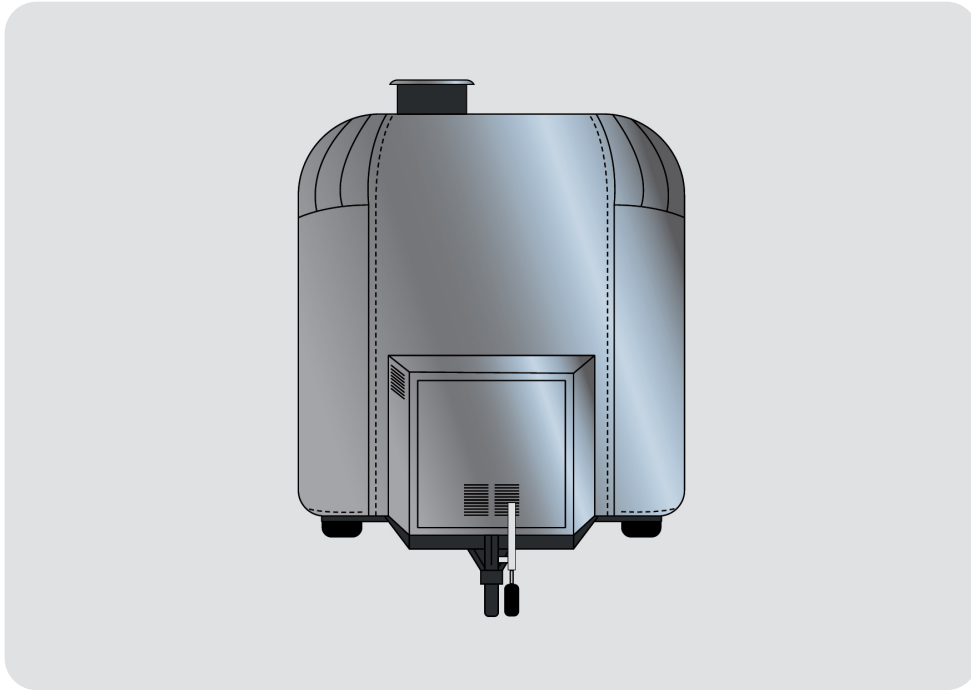
Prospettiva lato cieco



Prospettiva posteriore



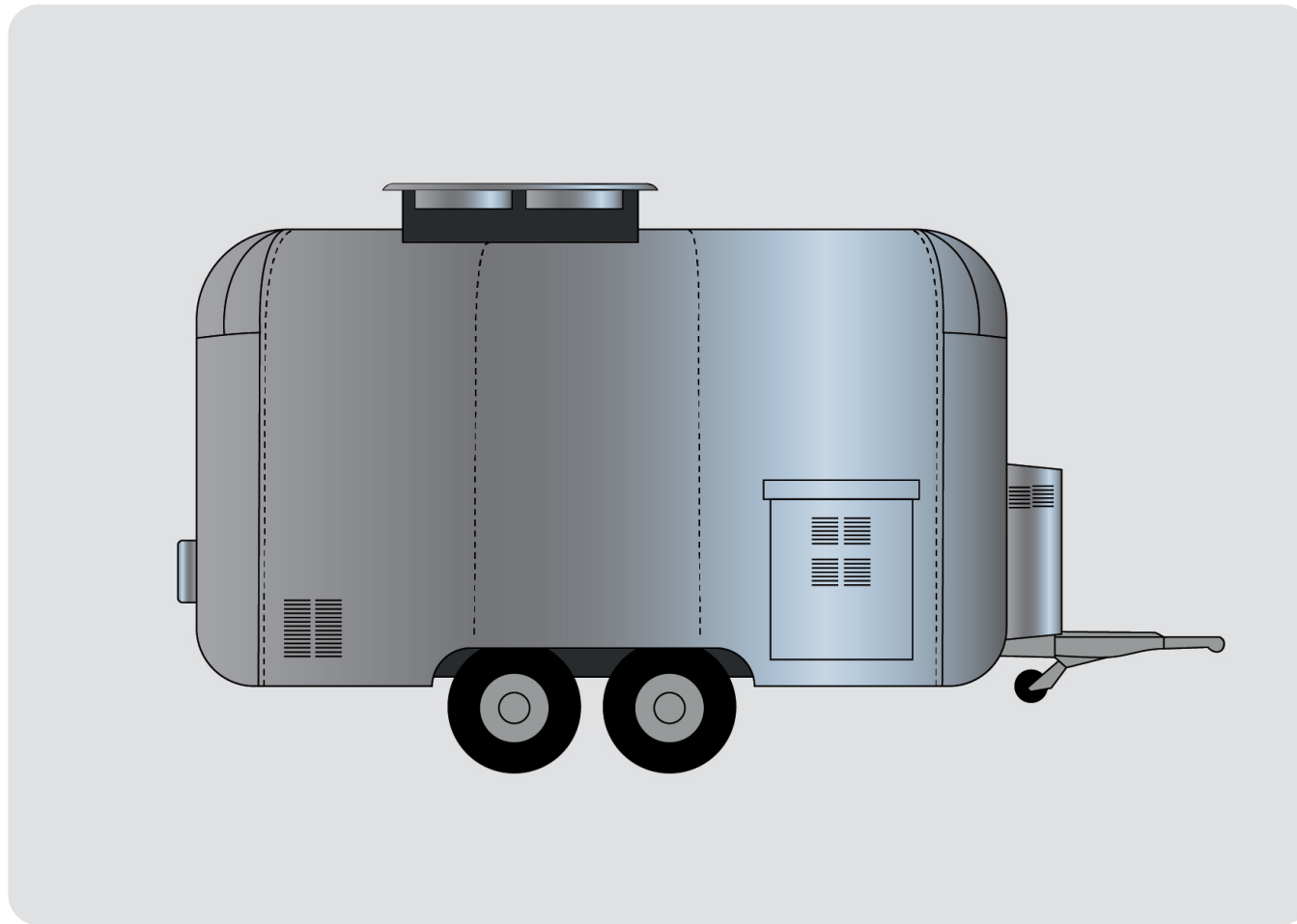
Prospettiva lato di servizio



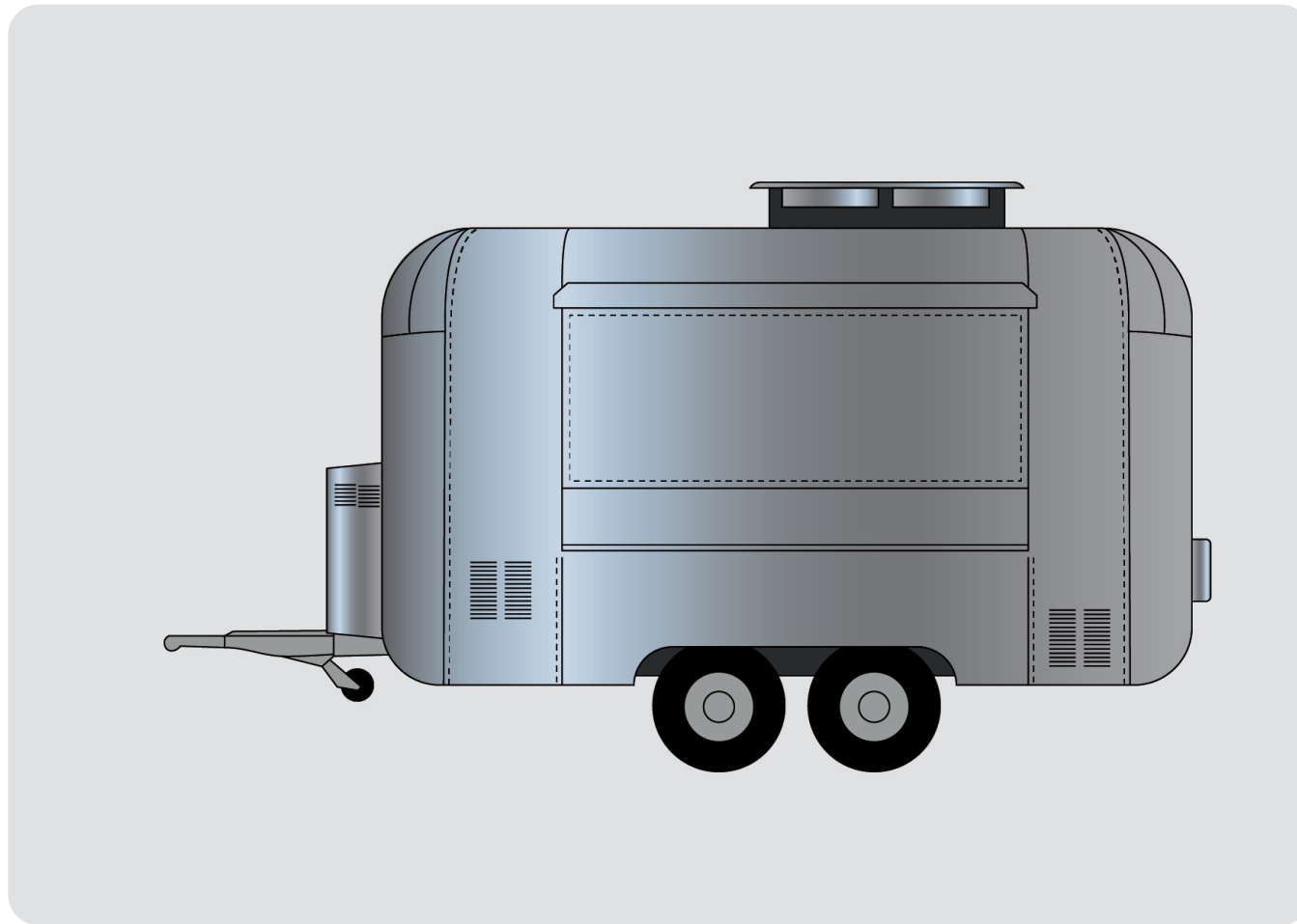
Prospettiva anteriore



Prospettiva posteriore



Prospettiva lato cieco



Prospettiva lato di servizio

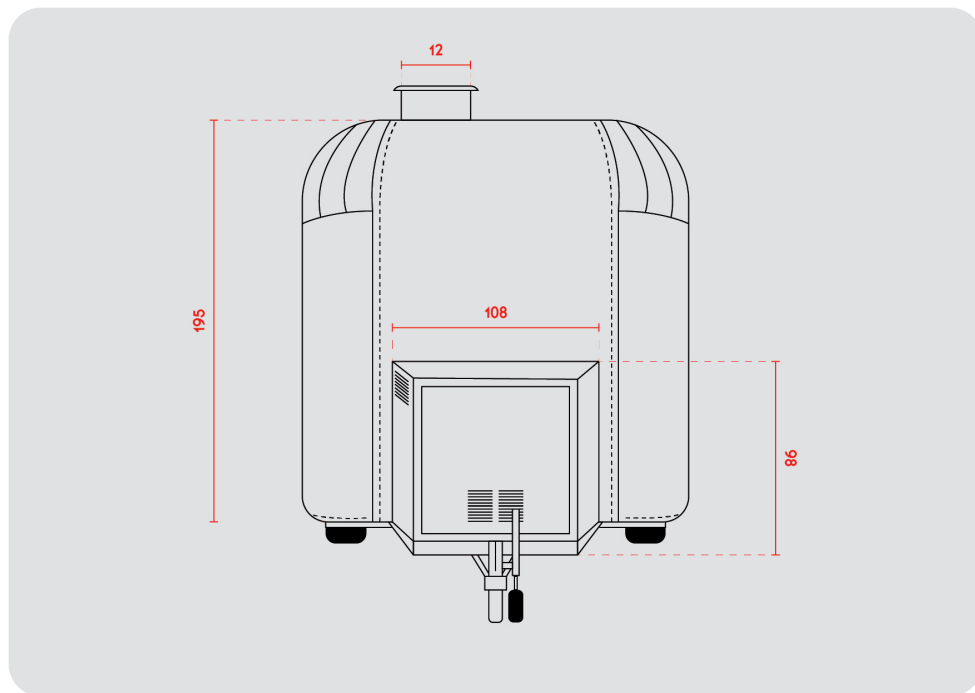
04_Dimensioni

Le dimensioni di seguito riportate fanno riferimento al mezzo completamente chiuso per il trasporto.

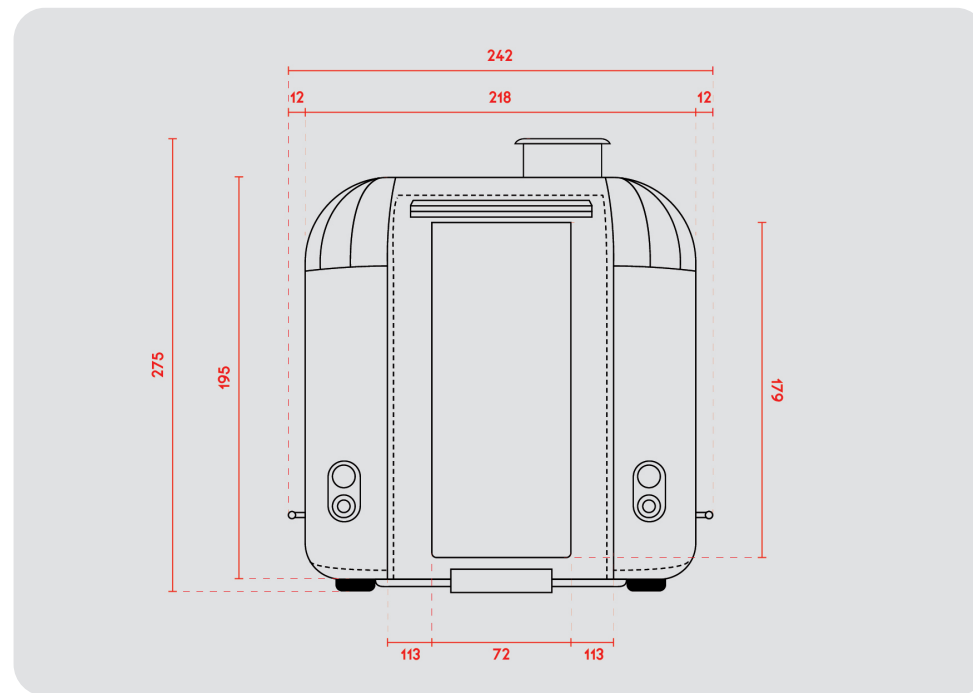
Si deve considerare un ulteriore spazio corrispondente a:

- **100cm** fronte lato servizio, per l'apertura del portellone
- **80cm** fronte lato posteriore, per apertura della porta di accesso

Tutte le misure sono in cm

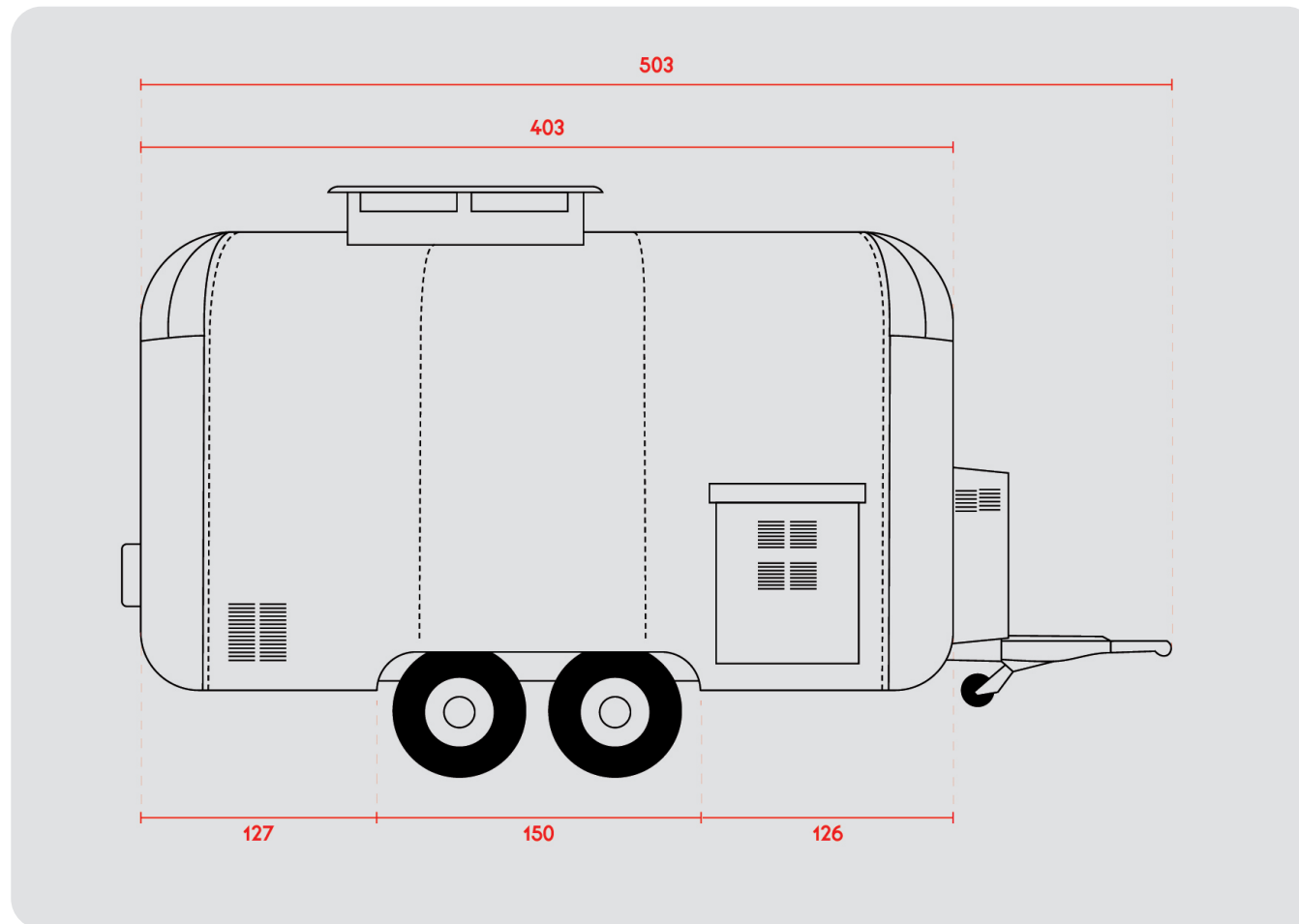


Dimensioni anteriori



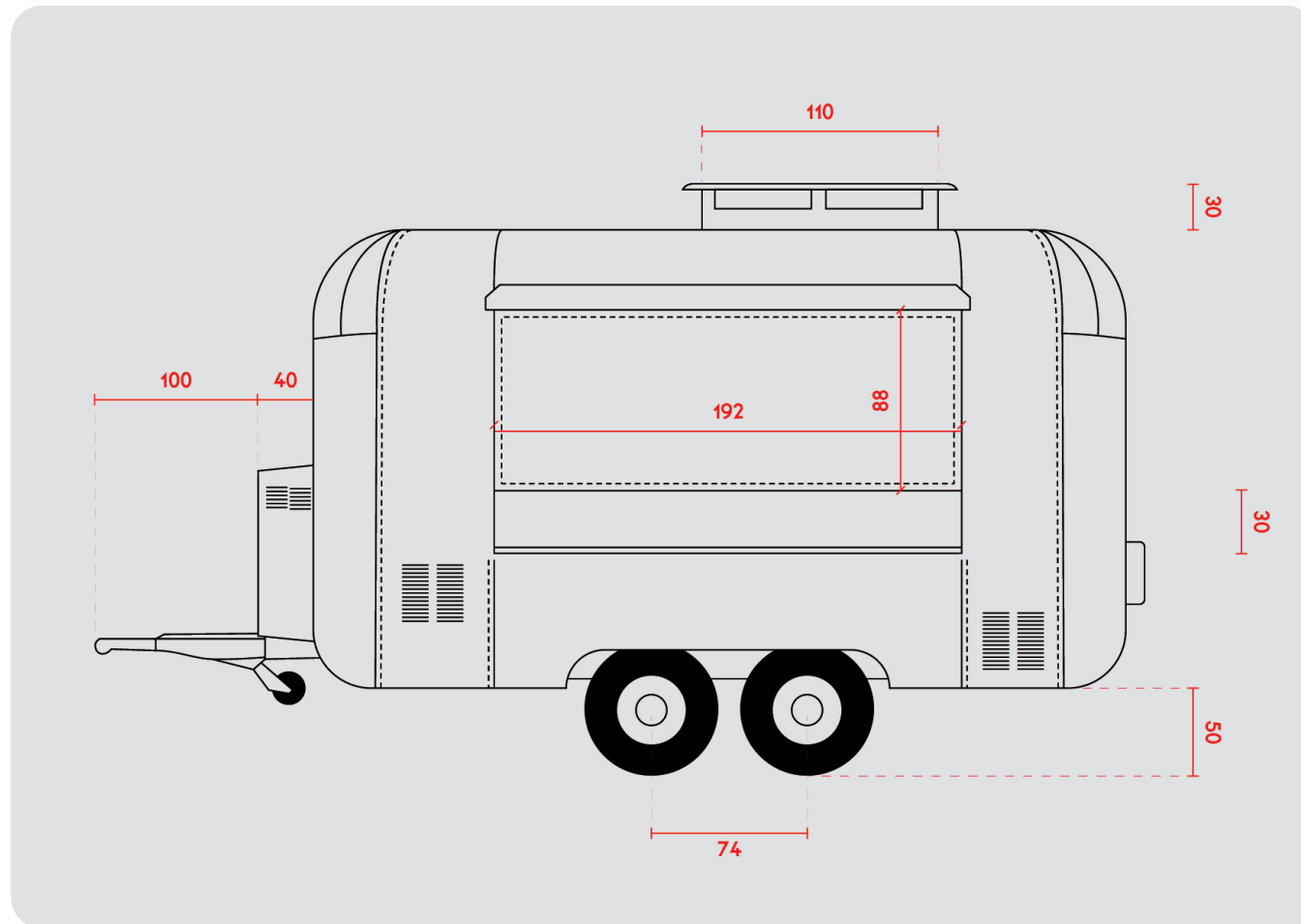
Dimensioni posteriori

Tutte le misure sono in cm



Dimensioni lato cieco

Tutte le misure sono in cm



Dimensioni lato di servizio

05_Immagini





Viper Summer Festival, Arena della Versilia

06_Contatti

Questo mezzo è disponibile per il noleggio, contattaci per ottenere più informazioni.

Responsabile reparto

Mauro Toniato

Telefono: **+39 388 4404 493**

Mail: **mauro.toniato@nunus.it**