

SCHEDA TECNICA_

TRAILER 428253

INDICE

01_	Descrizione mezzo	3
02_	Impianto elettrico	4
03_	Prospettive	5
04_	Dimensioni	10
05_	Immagini	14
06_	Contatti	17

01_Descrizione mezzo

Il giusto compromesso tra grande produttività in poco spazio, senza tralasciare l'impatto estetico.

Al suo interno possono lavorare comodamente due operatori.

Il mezzo internamente si presenta vuoto e può essere allestito a seconda dell'evento e di cosa si vuole offrire.

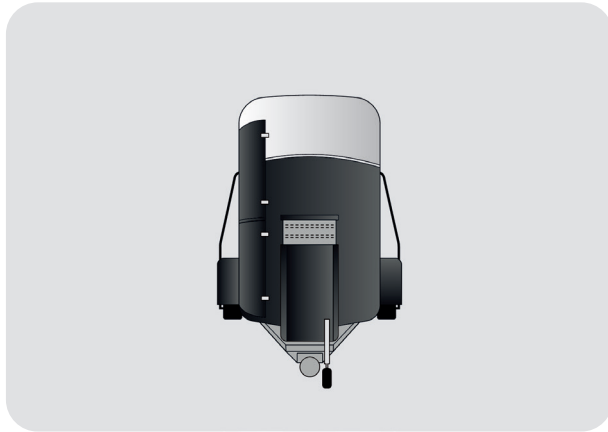
Il mezzo è già dotato di lavandino, banco frigo e freezer.

02_Impianto elettrico

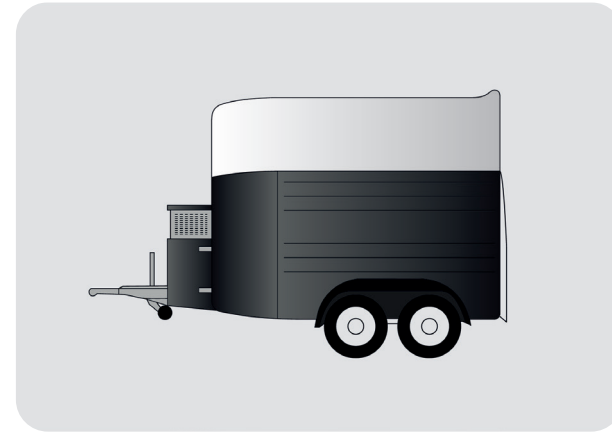
Dotato di un quadro elettrico interno e prese schuko 220.

Preso elettrica: **32A - 400V - 5 Poli**

03_Prospettive



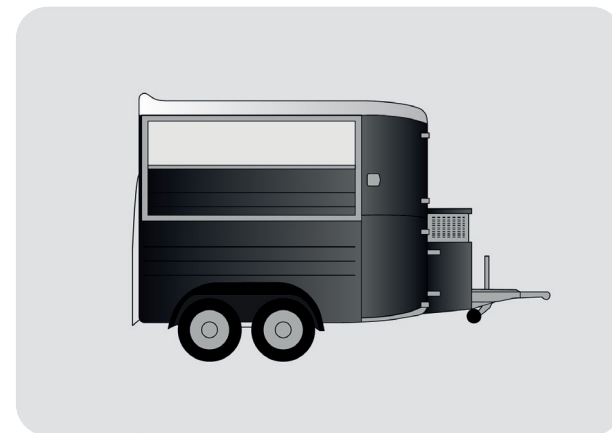
Prospettiva anteriore



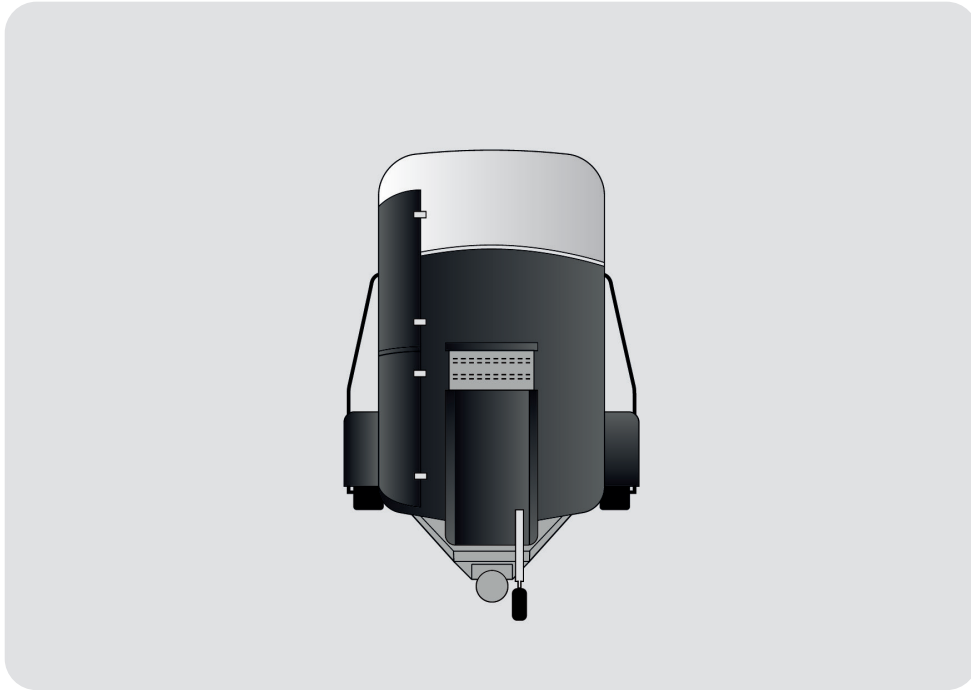
Prospettiva lato cieco



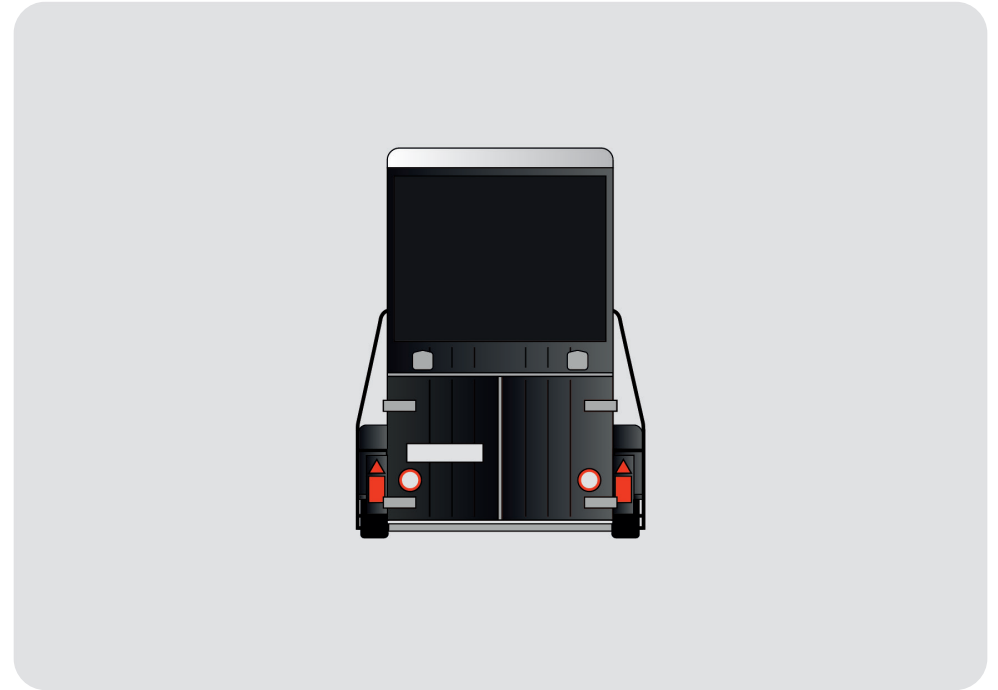
Prospettiva posteriore



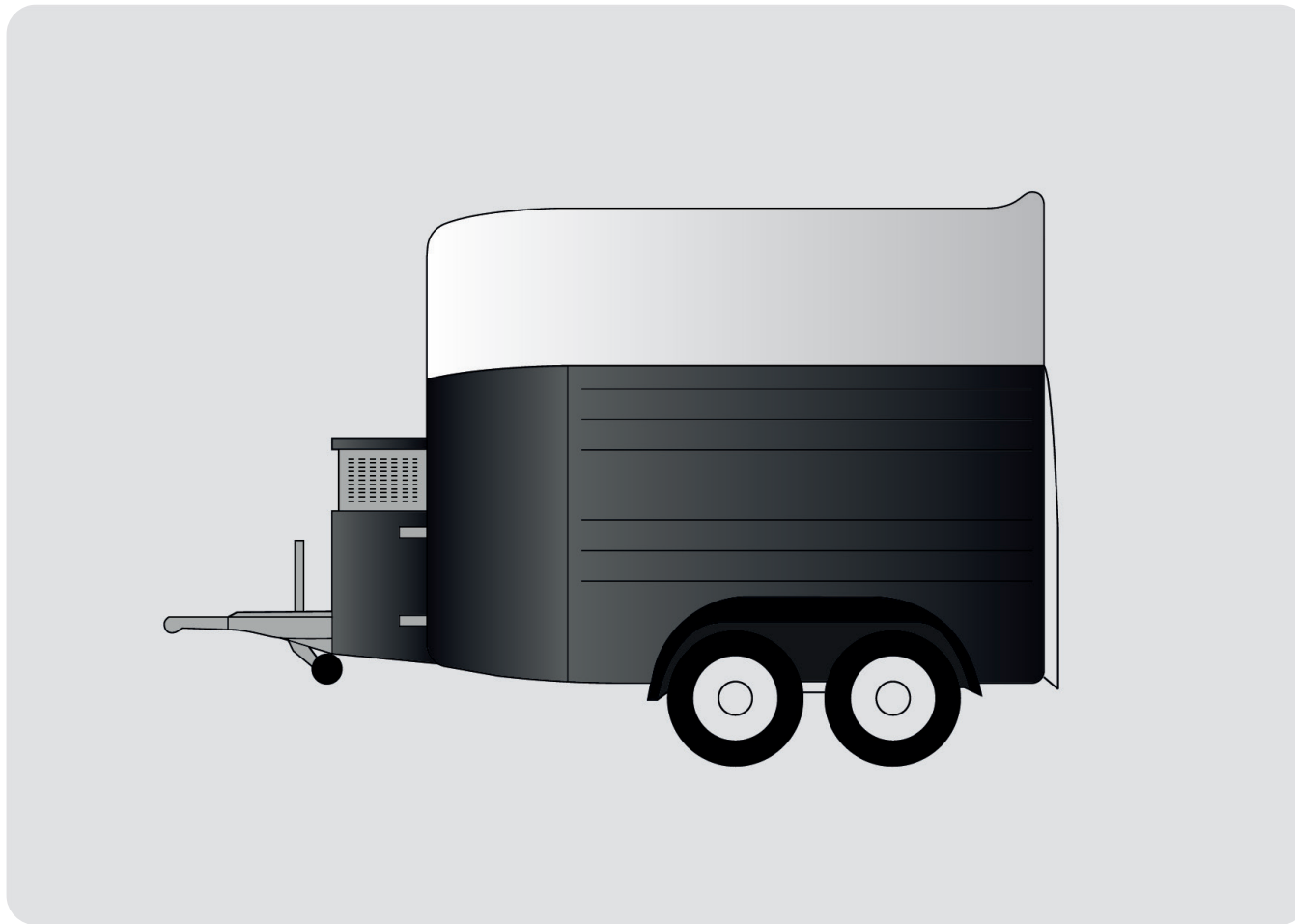
Prospettiva lato di servizio



Prospettiva anteriore



Prospettiva posteriore



Prospettiva lato cieco



Prospettiva lato di servizio

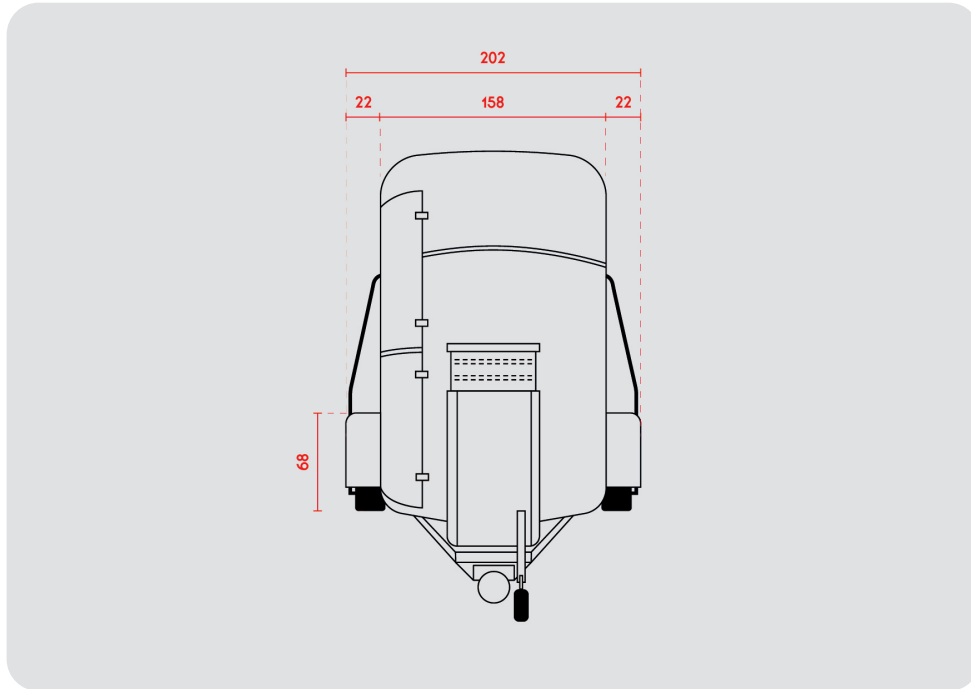
04_Dimensioni

Le dimensioni di seguito riportate fanno riferimento al mezzo completamente chiuso per il trasporto.

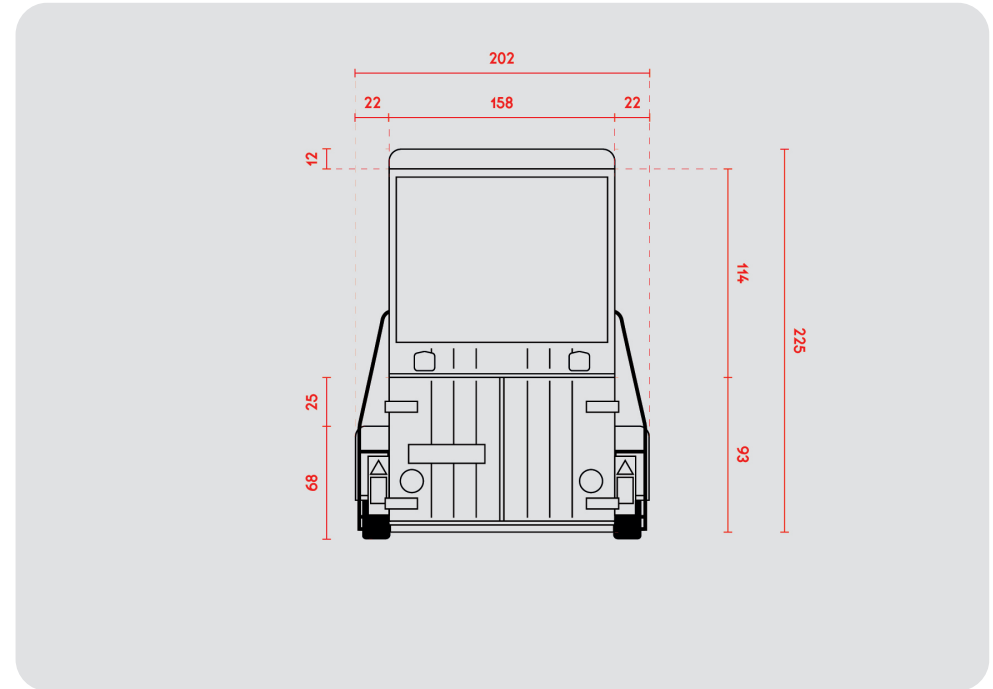
Si deve considerare un ulteriore spazio corrispondente a:

- **120cm** fronte lato servizio, per l'apertura del portellone
- **130cm** fronte lato posteriore, per apertura delle porte e del portellone
- **90cm** in altezza, successivamente la completa apertura del portellone lato servizio

Tutte le misure sono in cm

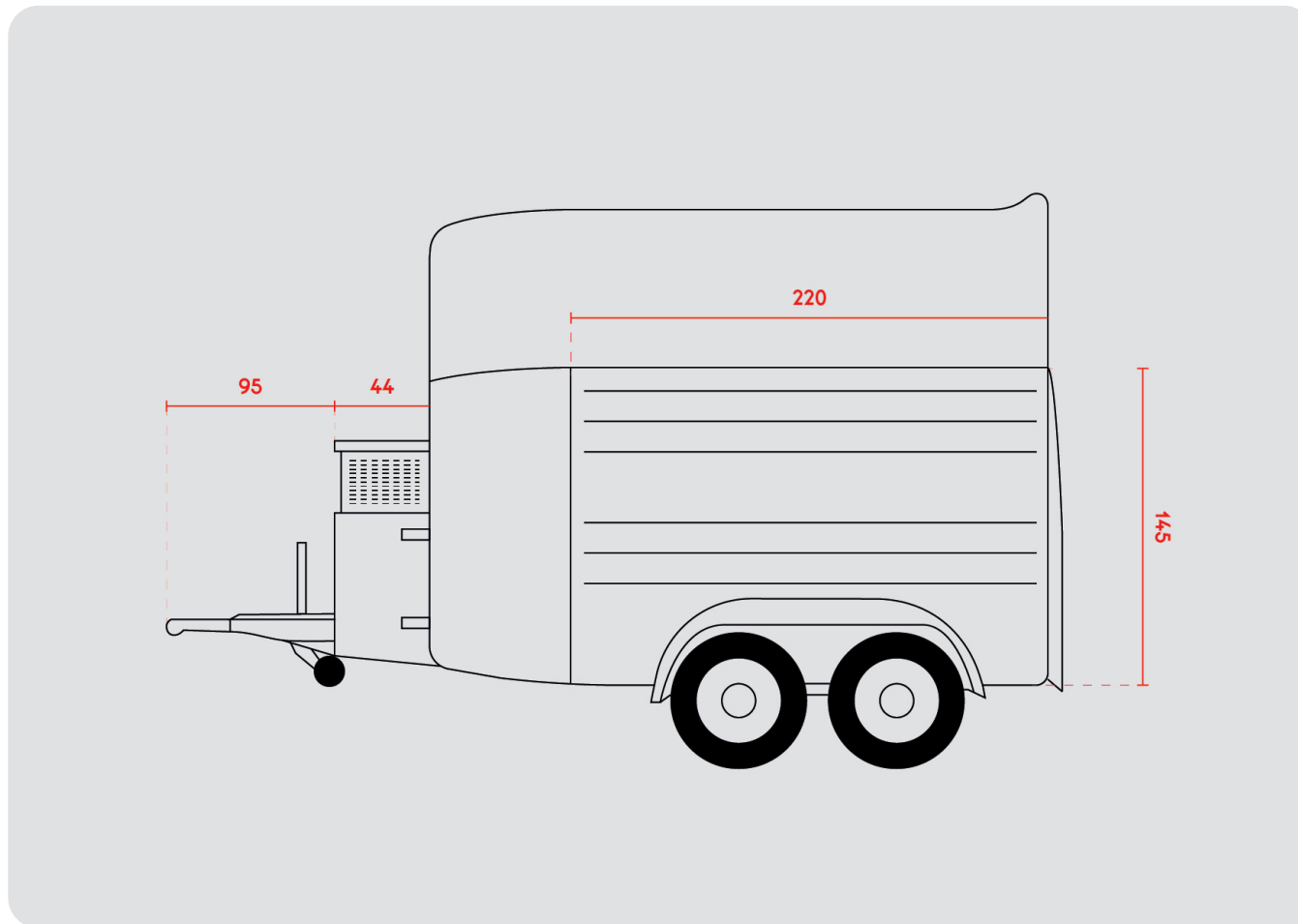


Dimensioni anteriori



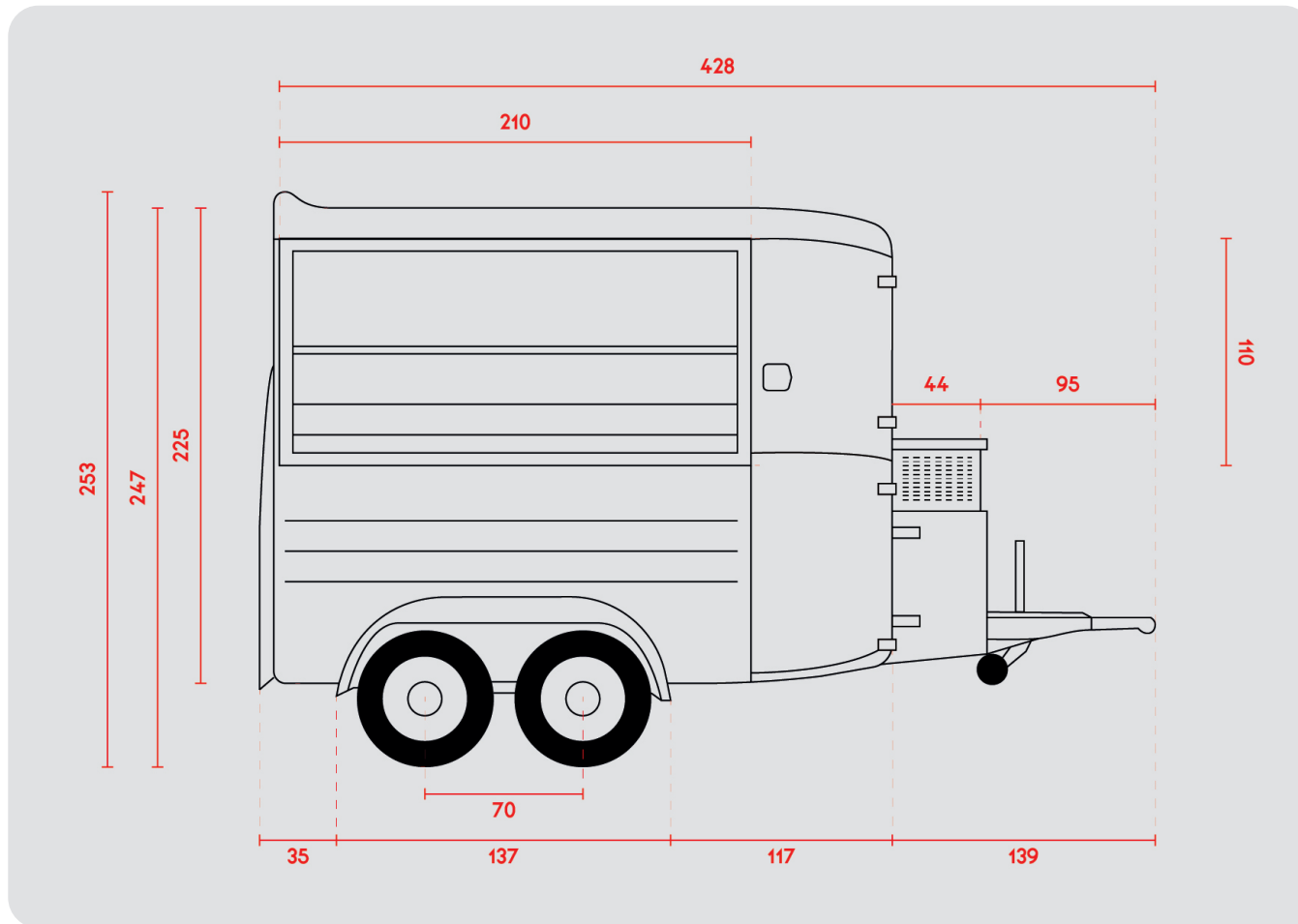
Dimensioni posteriori

Tutte le misure sono in cm



Dimensioni lato cieco

Tutte le misure sono in cm



Dimensioni lato di servizio

05_Immagini





3 Tre, Madonna di Campiglio

06_Contatti

Questo mezzo è disponibile per il noleggio, contattaci per ottenere più informazioni.

Responsabile reparto

Mauro Toniato

Telefono: **+39 388 4404 493**

Mail: **mauro.toniato@nunus.it**